



ISO-MIX®

Une avancée technologique



IM 15

La tête de mélange à jet rotative IM15

ISO-MIX vous propose sa tête de mélange IM15 brevetée, elle vous garantit un mélange parfaitement adapté en cuve en un temps réduit. Elle est également utilisée avec succès pour des dispersions de gaz.

Applications

La tête de mélange IM15 est typiquement utilisée pour les cuves de process et de stockage de 5 à 100m³ pour des applications dans le secteur de la boisson, l'alimentaire, la pétrochimie, la biotech, etc... pour lesquelles une agitation ou une introduction de gaz dans un élément liquide se doivent d'être rapides et efficaces.

Pour un certain niveau de mélange demandé, appliquer cette technologie vous offrira une solution plus hygiénique et économique que les techniques traditionnelles.

La tête de mélange ISO-MIX se révèle très efficace lors de mélange de liquides d'une viscosité inférieure à 350-450 cpo et ne contenant pas de composants abrasifs ou fibreux.

Afin d'optimiser le temps de mélange, la dispersion de gaz et/ou la consommation d'énergie, l'installation d'une tête de mélange supplémentaire ou de plus haute capacité devra être considérée.

Fonctionnement (voir schéma)

Le liquide à mélanger passe de la cuve via une pompe vers la tête ISO-MIX, laquelle est convenablement positionnée sous la surface du liquide. Sous l'afflux du liquide, les buses de la tête de mélange réalisent une rotation simultanée autour d'un axe horizontal et vertical.

Lorsque l'on mélange de plus petits volumes dans un grand volume, la tête ISO-MIX est plus efficace si le liquide à mélanger dans ce plus grand volume est ajouté depuis la partie aspirante de la pompe. Dans l'hypothèse de disper-

sion de gaz, celui-ci doit, pour être plus efficace, être injecté par le côté de la pompe se trouvant sous pression.

Avantages

L'utilisation de la tête ISO-MIX IM 15 en tant qu'instrument de mélange permet, avec un investissement modeste, de réaliser des mélanges efficaces et rapides, avec une consommation d'énergie bien inférieure à la plupart des autres systèmes tout en garantissant un niveau d'hygiène élevé. La tête ISO-MIX évite l'introduction d'un arbre rotatif dans la cuve, par opposition aux systèmes de mélange à hélice traditionnels. Le contrôle de la température est facilité par la technique ISO-MIX. Par ailleurs, une fois la cuve vidée, la tête IM15 peut être efficacement utilisée en tant que nettoyeur automatique de la cuve.

Contrôle qualité

La tête de mélange IM15 est fabriquée en concordance avec les standards de l'accréditation ISO 9001.

Informations complémentaires

Si vous êtes intéressés, merci de préciser la taille des buses, les raccords nécessaires et de préciser l'application.

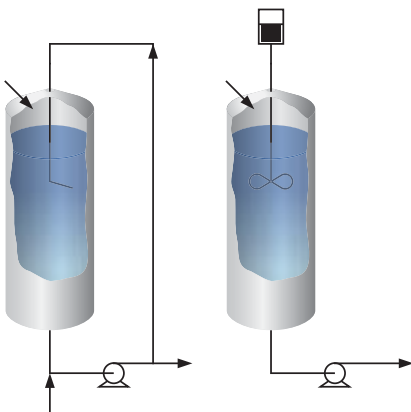
ISO-MIX A/S

Baldershøj 28
DK-2635 Ishøj
Denmark

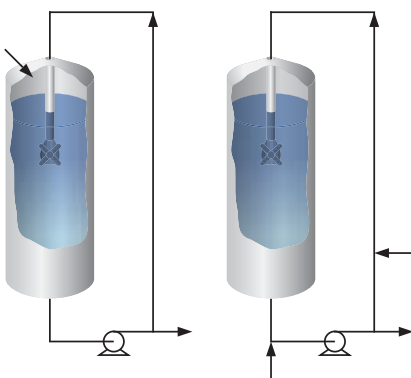
Phone +45 43 55 86 86
Fax +45 43 55 86 07

www.iso-mix.com

Technique de mélange traditionnelle



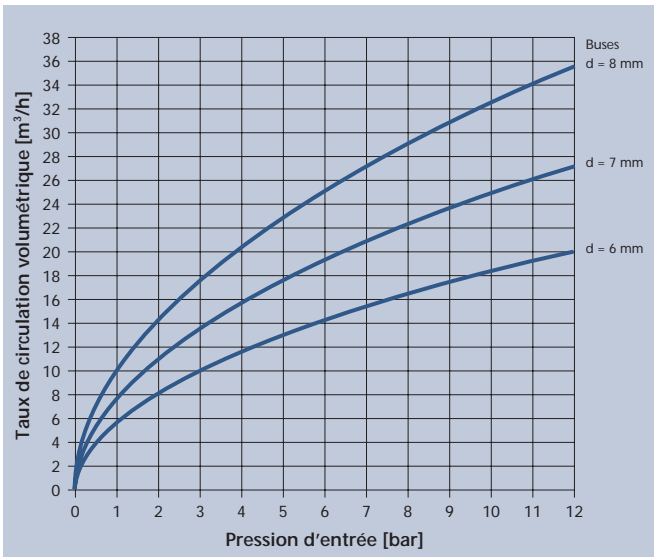
Technique ISO-MIX



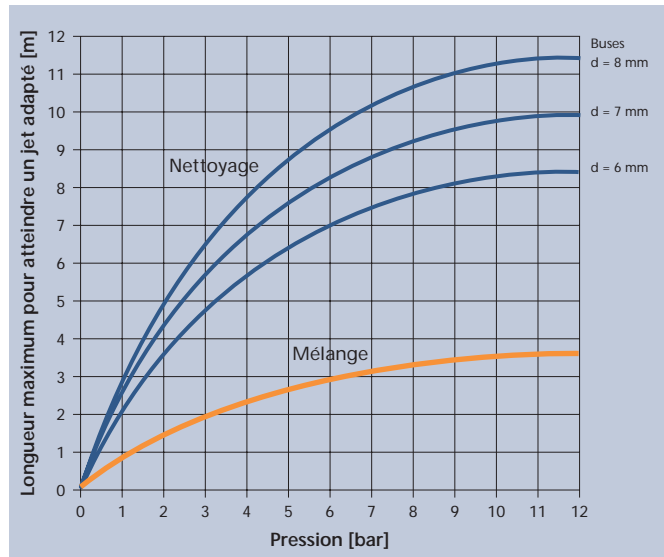


ISO-MIX®

Une avancée technologique



Taux de circulation

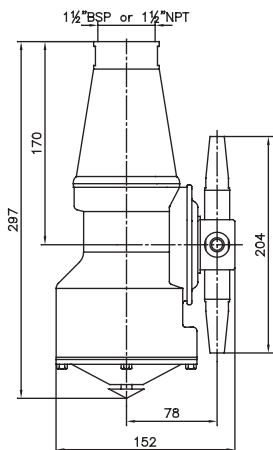


Longueur

Pour le mélange, la distance du jet appropriée est fonction de la viscosité, de la gravité du liquide, de la vitesse du jet périphérique et du temps de mélange requis.

Pour le nettoyage, la distance du jet appropriée dépend principalement de la vitesse du jet périphérique et du type de salissure.

Dimensions [mm]



Spécifications

Matières : AISI 316L, AISI 316, SAF 2205, PTFE, PEEK, Carbone, Tefzel, Céramique

Poids : 6,1 kg (13,6 lbs)

Lubrifiant : Se lubrifie lui-même avec le fluide de mélange ou de nettoyage

Pression de service : 2 - 12 bar (30 - 174 psi)

Pression préconisée : 2 - 8 bar (30 - 116 psi)

Température de service maximale : 120°C (250°F)

Température ambiante maximale : 140°C (284°F)

Distance requise : Mélange : 2.5 - 3.5 m (8 - 11 ft)

Nettoyage : 4 - 13 m (13 - 39 Ft)

Filetage standard : 1.5\"/>

Ouverture minimale de la cuve : voir plans de dimensionnement

